

OTC 95 BE

OTF 87 BE

Brugermanual

User manual

Användarmanual

Bedienungsanleitung

SCANCOOL

Kære kunde!

- Læs denne brugsanvisning før du tager produktet i brug første gang. Det vil hjælpe dig med at bruge og vedligeholde det korrekt samt forlænge levetiden.
- Gem brugsanvisningen til senere brug, hvis dette skulle blive nødvendigt og sørg for, at vejledningen følger, hvis produktet skifter ejermand.

Denne brugsanvisning indeholder sikkerhedsinstruktioner, betjeningsvejledninger, installationsinstruktioner og tips til problemløsning mm.

Før du ringer efter service:

- Gennemgå afsnittet om tips til problemløsning. Dette vil hjælpe dig med selv at løse nogle de mest almindelige problemer.
- Hvis du ikke selv kan løse problemerne, ring da efter hjælp fra professionelle teknikere.

Når De ringer op:

Skal De angive apparatets fulde reference (model, type, serienummer). Disse oplysninger står på typeskiltet, der sidder på apparatet. Det kan både være placeret indeni produktet og bagpå.

Skal De opgive, hvor og hvilken forhandler produktet er købt hos, samt oplyse købsdatoen.

Uberettiget tilkaldelse af teknisk service:

Inden service tilkaldes, kontrolleres de fejlmuligheder, det er muligt selv at udbedre. Såfremt kravet om udbedring er uberettiget, påhviler det kunden selv at betale de omkostninger, der er forbundet med at have tilkaldt service.

Reklamationsfrist ved brug i husholdning:

Reklamationsfrist omfatter udelukkende fabriksnye produkter indkøbt i Danmark. Reklamationsfristen er gyldig ifølge lovgivningen fra købsdato, når der forevises kvittering, regning eller tilsvarende, hvoraf købsdatoen fremgår.

Garantien dækker kun defekter i materiale eller udførelse. Funktionsvigt på produkterne, der skyldes installationsmæssige forhold, dækkes ikke af reklamationsfristen. Reklamationsfristen indskrænker ikke købers rettigheder iflg. lovgivningen.

Reklamationsfristen omfatter ikke:

- Normalt slid, fejl eller skader opstået direkte eller indirekte som følge af overløst, fejlbetjening, misbrug, skødesløs behandling, mangelfuld vedligeholdelse, fejlagtig indbygning, opstilling og tilslutning, spændingsvariationer eller elektriske forstyrrelser eller ved reparation udført af andre end Scandomestic A/S autoriserede teknikere.

- Fejl eller skader opstået som følge af erhvervsmæssig eller anden brug af produkter, der er beregnet til private husholdninger.
- Erstatning for eventuelle følgeskader, herunder skader på andre genstande, driftstab etc., medmindre andet er lovmæssigt fastlagt.

Reklamationsfrist ved erhvervsbrug:

Erhvervs køb er ethvert køb af produkter, der ikke skal bruges i en privat husholdning, men anvendes til erhverv eller erhvervs lignende formål (restaurant, café, kantine etc.) eller bruges til udlejning eller anden anvendelse, der omfatter flere brugere.

Reklamationsfrist omfatter udelukkende fabriksnye produkter indkøbt i Danmark. Reklamationsfristen er gyldig ifølge lovgivningen fra købsdato, når der forevises kvittering, regning eller tilsvarende, hvoraf købsdatoen fremgår. Garantien dækker kun defekter i materiale eller udførelse.

Reklamationsfristen omfatter ikke:

- Normalt slid, fejl eller skader opstået direkte eller indirekte som følge af overløst, fejlbetjening, misbrug, skødesløs behandling, mangelfuld vedligeholdelse, skader forårsaget af manglende overholdelse af brugermanualen, fejlagtig indbygning, opstilling og tilslutning, spændingsvariationer eller elektriske forstyrrelser. Reparation udført af andre end Scandomestic A/S autoriserede teknikere.
- Erstatning for eventuelle følgeskader, herunder skader på andre genstande, driftstab etc., medmindre andet er lovmæssigt fastlagt.

Transportskader:

En transportskade, der konstateres ved forhandlerens levering hos kunden, er primært en sag mellem kunden og forhandleren. I tilfælde, hvor kunden selv har stået for transporten af produktet, påtager leverandøren sig ingen forpligtelser i forbindelse med evt. transportskade. Evt. transportskader skal anmeldes omgående og senest 24 timer efter, at varen er leveret. I modsat fald vil kundens krav kunne afvises.

Vigtigt!

Vær opmærksom på, at producenten, som følge af konstant udvikling og ajourføring af produktet, kan foretage ændringer uden forudgående varsel.

Teknisk data

Gem energilabel sammen med brugermanual og andre dokumenter til senere brug.

Yderligere tekniske oplysninger kan findes på typeskiltet som findes indeni apparatet eller bag på apparatet.

På den energilabel der blev leveret sammen med apparatet, er der i øverste højre hjørne en QR-kode. Ved at scanne QR-koden med din smartphone kommer du til et link i EPREL - europæisk produkt register for energi labels. Her finder du mere teknisk data om apparatet.

Bortskaffelse

Bortskaf produktets emballage korrekt.



I henhold til WEEE's direktiver må dette produkt ikke smides i skraldespanden. Det skal afleveres på en genbrugsstation. På den måde hjælper du med at beskytte miljøet.

ADVARSEL!

Emballagen kan være farlig for børn!

Plastdele er mærket med de internationale standard- forkortelser:

PE - polyethylen, f.eks. indpakningsfolien PS

- polystyren, f.eks. polstringsmaterialet PO

M - polyoxymethylen, f.eks. plastclips PP -

polypropylen, f.eks. salttragen

ABS - acrylonitril-butadien-styren, f.eks. kontrolpanelet.

Elektrisk og elektronisk udstyr (EEE) indeholder materialer, komponenter og stoffer, der kan være farlige og skadelige for menneskers sundhed og for miljøet, når affaldet af elektrisk og elektronisk udstyr (WEEE) ikke bortskaffes korrekt.

Produkter, der er mærket med ovenstående "overkrydsede skraldespand", er elektrisk og elektronisk udstyr. Den krydsede skraldespand symboliserer, at affald af elektrisk og elektronisk udstyr ikke må bortskaffes sammen med usorteret husholdningsaffald, men skal indsamles særskilt.

Til dette formål har alle kommuner etableret indsamlingsordninger, hvor affald af elektrisk og elektronisk udstyr gratis kan afleveres af borgerne på genbrugsstationer eller andre indsamlingssteder eller hentes direkte fra husholdningerne. Nærmere information skal indhentes hos kommunens tekniske forvaltning.

Original brugermanual

1 Korrekt brug

Det køle- og frostskaab, der er beskrevet i denne betjeningsvejledning, er beregnet til opbevaring af snacks, kolde drikke, mejeriprodukter og frosne fødevarer eller is.

Læg ikke skabet med ikke-frosne produkter, og prøv ikke at fryse produkterne i boksen.

Korrekt anvendelse betyder kun anvendelse som beskrevet ovenfor og overholder specifikationerne for installation, tilslutningsdrift og service. Al anden brug betragtes som i strid med specifikationen og er forbudt.

For at undgå skader under transporten eller installationen må du aldrig vippe skabet mere end 52 grader.

2. Sikkerhedsregulering

- Advarsel: Opbevar ventilationsåbninger i apparatets kabinet eller i strukturen uden hindringer
- Advarsel: Brug ikke mekaniske enheder eller andre midler til at fremskynde af-rinningsprocessen, bortset fra dem, der er anbefalet af fabrikanten
- Advarsel: Undgå at beskadige kølemiddelskredsløbet.
- Hvis skabet er fyldt med kølemiddel Propan (R290), skal du læse omhyggeligt de vedlagte sikkerhedsinstruktioner. Kuldemedietypen er dokumenteret i skabets plade.
- Køleenheder, der opererer på Propan (R290), må ikke placeres i et område med antændelseskilder (f.eks. Uforseglede elektriske kontakter). eller hvor kølemidlet kunne samles i tilfælde af lækage. Kuldemedietypen er angivet på skabets plade.

3. Sikkerhedsregulering

De indbyggede køleskabe, som beskrevet i driften, er designet og fremstillet i overensstemmelse med de internationale sikkerhedsbestemmelser.

Som ethvert elektrisk apparat skal det håndteres med al forsigtighed, især under hensyntagen til at sikre elektrisk sikkerhed.

For at sikre sikker drift under alle serviceforhold skal følgende sikkerhedsforholdsregler overholdes:

- Enheden må ikke bruges af personer med begrænsede fysiske, sensoriske eller mentale færdigheder og / eller uden erfaring og / eller viden.
- Tilslut aldrig skabet til strømforsyningen, hvis det er beskadiget (under transit eller på anden måde).
- Hvis du er i tvivl, skal du kontakte din serviceorganisation eller forhandler. Kontakt din serviceorganisation, hvis du er i tvivl om elektrisk tilslutning, funktion eller sikkerhed i dit indbyggede køleskab.
- Strømkablet skal tilsluttes i reguleringsmateriale, og den elektriske strømforsyning skal være som angivet på typeskiltet.
- Arbejd aldrig selv på elektrisk udstyr Elektroniske og elektriske elementer (f.eks. Beskadiget kabel) må kun udskiftes af en kvalificeret elektriker eller en person med erfaring inden for elektroteknik.

Sikkerhed først!

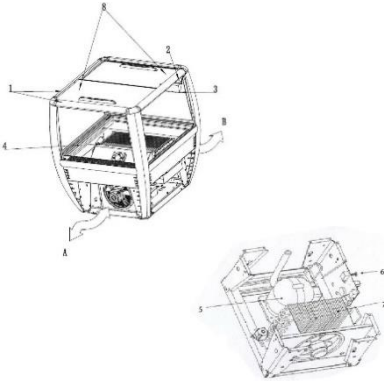
- Hvis der opstår skade på strømkablet, skal du trække i stikket for at frakoble skabet. Sørg for, at skabet ikke kan tændes igen. Ring til din lokale serviceorganisation.
- Beskadigede lysstofrør, startere og / eller rørdæksler skal straks udskiftes.
- Kontakt din lokale serviceorganisation. Når du tager netstikket ud, skal du altid

trække i selve stikket og aldrig i kablet.

- Fjern skabet fra brug, hvis det ikke fungerer korrekt eller viser skade. Frakobl strømstikket, overfør varerne til andre skabe eller et kølerum og ring til din lokale serviceorganisation.

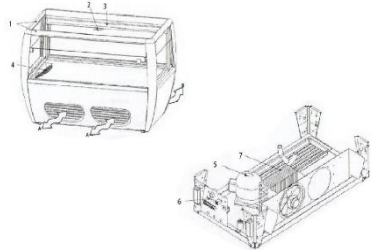
4. Generelt overblik

OTC 95 BE/OTF 87 BE



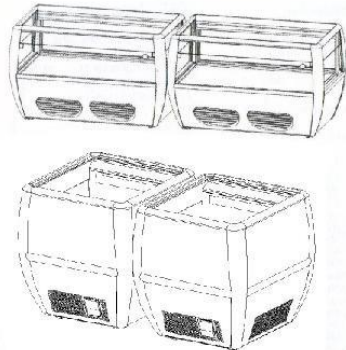
1. Håndlist
2. Belastningsgrænselinje
3. Luftbaffel-honningkam
4. Fordamper (under bundplade)
5. Kompressor
6. Termostat eller elektronisk controller (Dixell)
7. Kondens
8. Over- og undercover af glas
 - a. Afkøling af køleluft
 - b. Luftudgang

STP 1309



1. Håndlist
 2. Belastningsgrænselinje
 3. Luftbaffel-honningkam
 4. Fordamper (under bundplade)
 5. Kompressor
 6. Termostat eller elektronisk controller (Dixell)
 7. Kondens
- A: Afkøling af køleluft
B: Luftudgang

5. Installation:



5.1 Line-up på en række

- Når skabe monteres side by side, kræves ingen afstand mellem køleskabets vægge og vægge under normale omgivelsesforhold.

5.2 Grøppeanlæg ryg mod ryg

- Når to STP1309 skabe er installeret ryg mod ryg, kan dette gøres uden afstand mellem bagvægge.

5.3 Krav til elektrisk tilslutning

- Skabet tilsluttes ved at sætte stikket i en stikkontakt. Skabet må ikke tilsluttes en strømstik til flere udtag.
- Den anvendte sokkel skal være ordentligt installeret, korrekt jordet og separat sikret beskyttet af en 10A-strømafbrøder, type C.
- Stikkets forsyningsspænding og frekvens skal være i overensstemmelse med de data, der er vist på skabets typeplade. Derfor skal ledningernes tværsnit øges, hvis nødvendigt for lange ledninger til stikkontakten. Det lokale forsyningsselskabs forskrifter om strømtilslutningen (f.eks. Jordfejlbeskyttelse, ekstra ekvipotentiale limning, fjernbetjeningskontakt osv.) skal overholdes. Hvis du er i tvivl, skal du kontakte en kvalificeret elektriker.
- Kør strømkablerne, så de er beskyttet mod risiko for skader, og der er ingen risiko for at falde over dem.
- Bor ikke i ydersiden eller indersiden af skabet. Dette kan beskadige kølekredsløbet.
- Sæt om nødvendigt propperne af elektrisk betjent tilbehør (f.eks. Skærmoverbygningen) i separat fastgjorte stikkontakter. Strømkablet kommer måske ikke i kontakt med dele over 75 grader.

6. Opstart

6.1 Foranstaltninger inden start

Hvis skabet er vipet skarpt under placering eller til montering af tilbehør, skal det lade stå i mindst tre timer, før det startes, så smøreløbet kan sætte sig ned i kompressoren! Hvis du ikke gør det, kan det medføre total nedbrydning af kompressorkølesystemet.

6.2 Indstilling i drift

- Start kabinettet kun, hvis det er installeret som beskrevet. Stik strømstik (1-1) i stikket (1-2).
- Når du vælger stikkontakten, skal du overholde kravene, der er angivet i afsnittet.
- Skabet må ikke tilsluttes en multiple-stikkontakt.
- Tænd for rimte-kontrolafbryderen, hvis den leveres.
- Start signaliseres af det lave driftstøj fra ventilatorer og kølesystem. Kunden skal lukke lågene ordentligt. Hvis ikke, sker der kondens.

7. Indstilling af opbevaringstemperatur

7.1 Generelle oplysninger om temperaturindstilling



- Temperaturen inde i kabinettet styres automatisk af en termostat (fig. 1) eller af den elektroniske temperaturregulator (Fig.2).
- Regulatorerne er forudindstillet på fabrikken og fungerer automatisk. Den grundlæggende indstilling er forudindstillet til omgivende luftforhold på 25 °C og 60 % relativ luftfugtighed.
- Lovgivningen foreskriver følgende produkttemperaturer for de forskellige produktgrupper med hensyn til opbevaring af fødevarer i køle- og fryseskabe:

Mejeriprodukter	+10 °C eller koldere
Kolde drikke	+5 °C eller koldere
Frossen mad, is	-18 °C eller koldere

Når du indstiller temperaturindstillingspunktet, skal du være opmærksom på, at ændringer i omgivelserforholdene kræver en tilsvarende tilpasning af den indstillede temperatur.

7.2 Termostatindstilling:

Indstilling af fabrikstermostat:

Type	Forudindstillet
OTC 95 BE/OTF 87 BE	Stilling 6
STP1309	Stilling 6

- Stilling 7 markerer den koldeste temperaturindstilling i begge termostater. Vi anbefaler at lave den nye indstilling i små trin, da kabinettet har brug for tid til at tilpasse sig den nye temperaturindstilling.
- Hvis der er behov for en justering eller nulstilling af opbevaringstemperaturen:
 - Drej indstillingsknappen (2-1) til en højere eller lavere temperatur for at korrigere opbevaringstemperaturen.
 - Brug termometeret til at kontrollere opbevaringstemperaturen.

7.3 Indstilling af den elektroniske regulator:

- Regulatoren er forudindstillet på fabrikken og fungerer automatisk. Den grundlæggende indstilling er forudindstillet til omgivende luftforhold på 25 °C og 60 % relativ luftfugtighed.
- Hvis der er behov for en justering eller nulstilling af opbevaringstemperaturen:
- Når du indstiller temperaturen, skal du være opmærksom på følgende:
 - Ændringer i de omgivende forhold kræver en tilsvarende tilpasning af temperaturen.
 - Udfør kun temperaturændringerne i små trin, da der skal gå en vis tid,

før de krævede opbevaringstemperaturer nås.

- Når indstillingstasten er trykket > 2 sek., er tallet, der vises på kontrol-elektronikken, ikke længere opbevaringstemperaturen men temperaturindstillingspunktet. Opbevaringstemperaturen vises kun igen, når det temperaturindstillingspunkt er indstillet. (Fig.3).

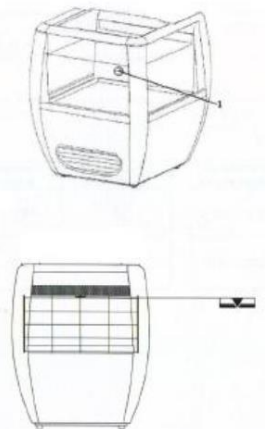
Sænk opbevaringstemperaturen:

- Tryk på tasten (fig. 4-1), indtil temperaturen er sænket til det ønskede tal.
- Tryk på indstillingstasten for at gemme den nye temperatur (fig. 3).

Hæv opbevaringstemperaturen:

- Tryk på knappen (fig. 4-2), indtil temperaturen er hævet til det ønskede tal.
- Tryk på indstillingsknappen for at gemme den nye temperatur (se fig.3).
- En række yderligere parametre kan indstilles på temperaturreguleringen. Ændring af disse parametre bør dog kun udføres af autoriseret servicepersonale, da det påvirker køleskabets driftsydelse.
- Indstillingspunktets temperatur er fabriksindstillet. Hvis den temperatur, der vises på regulatoren ca. 4 timer efter, at produkterne er lagt i kabinettet, ikke ligger mellem værditemperaturerne, kan temperaturen justeres igen.
- Hvis justering eller nulstilling af opbevaringstemperaturen er påkrævet, se afsnit 6.

8. Påfyldning af produkt



8.1 Påfyldning af produkter i kabinettet

- Så snart kabinettet har nået den foreskrevne opbevaringstemperatur (se afsnit 6), kan det fyldes med produkter.
- Den tid, der kræves for at nå den foreskrevne opbevaringstemperatur efter opgavens start, afhænger af omgivelsestemperaturen. Den nås ca. 1 time efter, at den er startet.
- Kontroller opbevaringstemperaturen på termometeret. (Fig.1-1)
- Fyld produkter i kabinettet op til maks. af opfyldningsgrænselinjerne. (Fig.2)
- OTC95 og STP1309: Opfyld ikke køleskabet med produkter, der ikke er nedkølet, og brug det ikke til at afkøle produkter.
- OTC95, STP1309: Fyld ikke kabinettet med frosne produkter og prøv ikke at fryse produkter i kabinettet. Kun produkter med en temperatur på -18°C eller derunder må lægges i kabinettet. En undtagelse herfra dannes af typerne OTC95 og STP1309, hvis kabinetterne er skiftet til temperaturområde 2. I dette tilfælde

må dobbelttemperaturkabinettet kun fyldes med produkter, der har en produkttemperatur på $+5^{\circ}\text{C}$ eller lavere.

- Skabet må ikke fyldes over opfyldningsgrænselinjerne for at sikre, at det fungerer korrekt, og at frosne produkter kan præsenteres ved en sikker temperatur.

9. Automatisk afrimning af fordamper

- Afrimning af fordamperfinerne og fordampning af drypvandet dannet under afrimning udføres automatisk.
- Under automatisk afrimning kan temperaturen i displayrummet stige en smule.
- Afrimningsfrekvens samt varighed og tid er fabriksindstillet. Afrimning af kassen udføres automatisk. Af denne grund er intervention i kassen ikke nødvendig. Det dannede drypvand fordampes automatisk via kølesystemets spildvarme.
- Skabet råder over en vedligeholdelsesfri, elektronisk afrimningstimer med en løbende reserve til brokoblingstider uden tilførsel af strøm.
- Afrimningstimeren er indstillet til det korrekte tidspunkt på fabrikken. Ændringer af programmeringen kan kun udføres af serviceorganisationen, da kabinets driftsadfærd kan ændres ved forkert betjening.

Manuel afrimning af fordamper i tilfælde af isdannelse (kun Dixell)

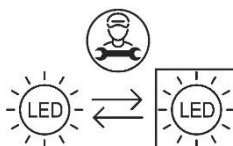
- Tryk på knappen (1-1) i mere end 2 sekunder, og den manuelle afrimning starter.
- "DFR" vises på displayet.

10. Specifikationer

Type		OTC 95 BE	OTF 87 BE	STP 1309
Længde	(mm)	773	773	925
Bredde	(mm)	833	833	1509
Højde	(mm)	930	930	920
Display område	(m ²)	0,81	0,81	1
Brugbar kapacitet	(L)	103	103	328
Vægt	(kg)	83	86	185
Energiforbrug	kWh/24t	2.9	8	13.5
Strømforsøg (køling)	(W)	275	380	600
Fusion (langsom)	(A)	10	10	10
Drift (spænding)	V/Hz	230/50	230/50	230/50
Antal afrimninger	Min/24t	6×20min	6×8min	6×20min
Opbevaringstemperatur	C°	+2...+8	-15...-18	+2...+8
Kølemiddel	R290(kg)	0.07	0.07	0.07
Maks belastning på hylde	(kg)	55	55	95
Lydniveau	dB(A)	<70	<70	<70

Light

- Lyskilde, der kan udskiftes (kun LED) af en fagperson.
- Dette produkt indeholder en lyskilde i energiklasse F.



CE-overensstemmelseserklæring



Dette apparat er fremstillet efter de strengeste standarder og overholder al gældende lovgivning, lavspændingsdirektivet (LVD) og elektromagnetisk kompatibilitet (EMC).

UKCA overensstemmelseserklæring



Dette apparat er fremstillet efter de strengeste standarder og overholder al gældende lovgivning.

11. Fejlfinding

Eventuelle problemer, der kan opstå, kan skyldes et mindre problem, som du kan rette dig selv efter instruktionerne nedenfor. Forsøg ikke yderligere handlinger, hvis de givne tips ikke kan løse problemet!

Reparationer på skabet må kun udføres af kvalificerede specialister. Inkompetente reparationsarbejder kan medføre alvorlig personlig fare. Kontakt din serviceorganisation for eventuelle reparations behov.

Problem	Mulig løsning	Korrigerende foranstaltninger
Skabet fungerer ikke (ingen hørbar køre støj eller kun ventilatorstøj)	Automatisk afrimning af aktive eller elektronisk controller er slukket Netstik er ikke tilsluttet eller fjernbetjeningskontakt (hvis leveret) er slukket. Sikring sprunget, strømstik eller stikkontakt defekt. Kondensatorfinner tilsmudsede.	Ikke påkrævet, da køling automatisk igen. Sæt stikket korrekt i, eller tænd for fjernbetjeningen. Kontakt din elektriker eller serviceorganisationen. Udfør vedligeholdelse.
Skabet stopper med at køre efter kort drift	Kondensatorfinner tilsmudsede.	Udfør vedligeholdelse.
Opbevaringstemperatur for høj	Automatisk fordampner afrimning aktiv. Omgivelsestemperaturen er for høj eller den elektroniske styreenhed er forkert justeret. Varmluftudtaget eller et andet skab tages direkte ind som luftindtag. Ventilationsåbninger blokeret eller tildækket. Manglende luftindtag på grund af blokering af luftindtagsgitteret. Kondensatorfinner tilsmudsede.	Ikke påkrævet, midlertidig mindre temperaturstigning underafrimning er normal. Undgå ekstremdriftsmiljø justering af lagringstemperatur. Følg line-up og gruppeinstallation i enrække. Hold ventilationsåbningerne fri. Fjern eventuelleforhindringer luftindtagningsområdet. Udfør vedligeholdelse.
Opbevaringstemperatur er for lav	Fejljustering	Juster opbevaringstemperatur i små stigninger.
Dannelse af lugt i skabet	Drypvandsrende under bundplade tilsmudset.	Rengør.
Kondens på de glidende glaslåg	Forkert lukning af glidelåge.	Luk lågerne korrekt.

1. Proper use

The refrigerated and frozen food cabinet described in this operating manual is intended for storing snacks, cold drinks, dairy products and frozen foods or ice cream.

Do not load the cabinet with non-frozen products and do not try to freeze products in the case.

Proper use only means the use as described above, adhering to the specifications on installation, connection, operation, and service. Any other use is regarded as being contrary to specification and is prohibited.

To avoid any damage during the transport or the installation, never tilt the cabinet more than 50°.

2. Safety regulation

- **Warning:** Keep ventilation openings in the appliance enclosure or in the structure clear of obstruction.
- **Warning:** Do not use mechanical devices or other means to accelerate the defrosting process, other than those recommended by the manufacturer.
- **Warning:** Do not damage the refrigerant circuit.
- If the cabinet is filled with refrigerant Propane (R290) please read carefully the attached Safety Instructions. The type of refrigerant is documented in the cabinet's type plate.
- Refrigerating units operating on Propane (R290) may not be placed in an area with sources of ignition (e.g. Unsealed electrical contacts) or where the refrigerant could gather in the event of a leak. The type of refrigerant is indicated on the cabinet's type plate.

3. Safety regulation

The plug-in refrigerated cabinets as described in this operating manual are designed and manufactured in compliance with the international safety regulations.

Like any electrical appliance, it must be handled with all due care, particularly with consideration to ensuring electrical safety.

To ensure safe operation in all service conditions, the following safety precautions must be observed:

- The device may not be used by persons with limited physical, sensory or mental skills and /or with no experience and /or knowledge.
- Never connect the cabinet to the power supply if it is damaged (in transit or otherwise). When in doubt, contact your Service Organization or dealer.
- Contact your Service Organization if you are in any doubt about electrical connection, working or safety of your plug-in refrigerated cabinet.
- The power plug must be connected in regulation matter and the electrical power supply must be as indicated on the type plate.
- Never work by yourself on electrical equipment.
- Electronic and electrical elements (e.g. damaged cable) may only be replaced by a qualified electrician or person with experience in electrical engineering!

Safety first!

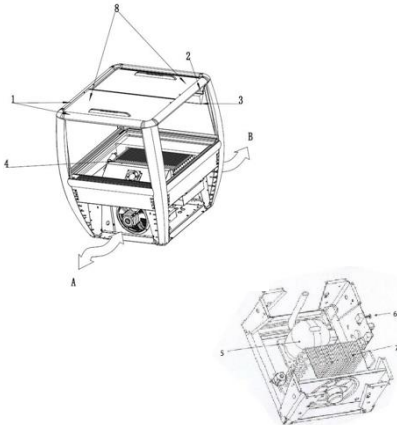
- If any damage occurs to the power cable, pull the plug to disconnect the cabinet. Please make sure that the cabinet can't be switched on again. Call your local Service Organization.
- Damaged fluorescent tubes, starters and/or tube covers must be replaced immediately. Contact your local Service Organization.
- When disconnecting the power plug,

always pull on the plug itself and never the cable.

- Remove the cabinet from use if it is not working properly or exhibits any damage. Disconnect the power plug. Transfer the merchandise to other cabinets or a cold-room and call your local Service Organization.

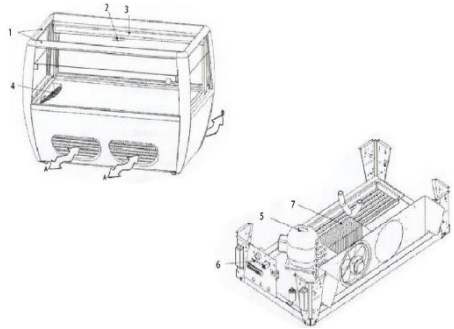
4. General view

OTC 95 BE/OTF 87 BE



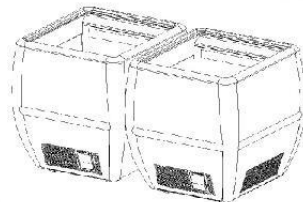
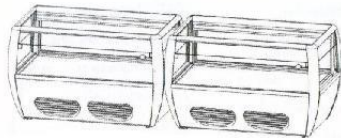
- Handle
- Load limit line
- Air baffle honey comb
- Evaporator (under base plate)
- Compressor
- Thermostat or electronic controller (Dixell)
- Condenser
- Lid.
- a. Cooling air intake
- b. Air outlet

STP1309



- Handle
- Load limit line
- Air baffle honey comb
- Evaporator (under base plate)
- Compressor
- Thermostat or electronic controller (Dixell)
- Condenser
- A. Cooling air intake
- B. Air outlet

5. Installation



5.1 Single-row line-up

- When cabinets are installed side by side, no distance is required between the end walls of the refrigerated cabinets under normal ambient conditions.

5.2 Group installation, back to back

- When two STP1309 cabinets are installed back-to-back, this can be done without a distance between the rear walls.

5.3 Requirements for electrical connection

- The cabinet is connected by inserting the power plug in a socket.
- The cabinet must not be plugged into a multiple outlet power strip. The socket employed must be firmly installed, properly earthed and separately fuse-protected by a 10A-circuit breaker, type C.
- Supply voltage and frequency of the socket must be in accordance with the data shown on the type of plate of the cabinet. Therefore, the cross-section of the wires must be increased, if necessary, for long wires to the socket. The local utility company's regulations on the power connection (e.g., earth-fault protection, additional equipment bonding, remote control switch etc.) must be observed.
- If in doubt, consult a qualified electrician.
- Run the power cables so that they are protected from risk of damage and there is no risk of tripping.
- Please don't drill in the outer or inner of the cabinet. This might damage the refrigeration circuit.
- If necessary, put the plugs of electrically operated accessories (e.g. the display superstructure) into separately secured sockets.
- The power cable may not come into contact with parts over 75°C.

6. Starting

6.1 Measures prior to Starting

If the cabinet has been sharply tilted while

being sited or for mounting of accessories, it must be left to stand for at least three hours before being started to allow the lubricating oil to settle in the compressor! Failure to do so can cause destruction of the compressor refrigerating system.

6.2 Setting into operation

- Start the cabinet only if it has been installed as described.
- Plug power plug (1-1) in socket (1-2).
- When selecting the socket, observe the requirements stated in section 4.7. The cabinet must not be plugged into a multiple-outlet power strip.
- Switch on remote control switch if provided.
- Starting is signaled by the low running noise of fans and refrigeration system.
- Customer should close the lids properly. If not, condensation might happen.

7. Setting the storage temperature



7.1 General information on temperature setting

- The temperature inside the cabinet is controlled automatically by a thermostat (Fig.1) or by the electronic temperature controller (Fig.2).
- The controllers have been pre-set in the factory and work automatically. The basic setting has been pre-set to ambient air conditions of 25°C and 60% rel. humidity.
- Legislation prescribes the following

product temperatures for the different product groups with regard to the storage of food in refrigerated and frozen food cabinets:

Dairy products	+10 °or colder
Cold drinks	+5 ° C or colder
Frozen food, ice cream	-18 °or colder

When setting the temperature set point, please note that changes in ambient conditions demand a corresponding adaptation of the set temperature

7.2 Thermostat: setting:

Factory thermostat setting:

Type	Preset
OTC95BE	Position 6
OTF87BE	Position 6
STP1309	Position 6

- Position 7 marks the coldest temperature setting in both thermostats. We recommend making the new setting in small increments, since the cabinet needs time to adjust to the new temperature setting.
- Should a readjustment or reset of the storage temperature be required:
 - Turn the setting knob (2-1) to a higher or lower temperature to correct the storage temperature.
 - Use the thermometer to check the storage temperature.

7.3 Setting for the electronic controller

- The controller has been pre-set in the factory and works automatically. The basic setting has been pre-set to ambient air conditions of 25°C and 60% rel. humidity
- Should a readjustment or reset of the storage temperature be required:
- When setting the temperature, please observe the following:
 - Changes in the ambient conditions demand a corresponding

adaptation of the temperature.

- Only carry out the temperature changes in small steps, as a certain time must elapse before the required storage temperatures are reached.
- After the set key is pressed, > 2 sec, the figure displayed on the control electronics is no longer the storage temperature but temperature set point. The storage temperature is only shown again when the temperature set point has been set. (Fig.3).

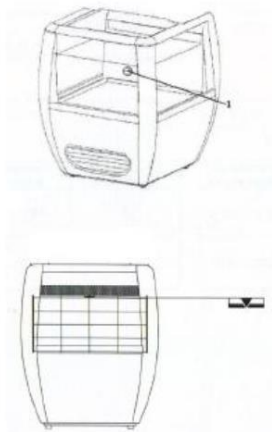
Lower the storage temperature:

- Press the key (Fig.4-1) until the temperature is lowered to the required figure.
- Press the set key in order to store the new temperature (Fig.3).

Raising the storage temperature:

- Press the button (Fig.4-2) until the temperature is raised to the desired figure.
- Press the setting button to store the new temperature (see fig.3).
- A number of additional parameters can be set on the temperature control. However, modification of these parameters should only be done by authorized service personnel, as it affects the operating performance of the refrigerator.
- The setpoint temperature is factory set. If the temperature displayed on the controller approx. 4 hours after the products are loaded into the cabinet is not between value temperatures, the temperature can be readjusted.
- Should readjustment or resetting of the storage temperature be required, see section 6.

8. Product Loading



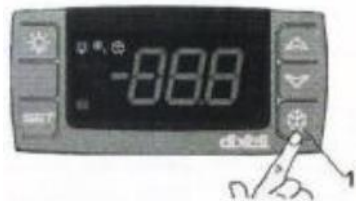
8.1 Loading the cabinet with products

- As soon as the cabinet has reached the prescribed storage temperature (see section 6), it can be loaded with products.
- The time required to reach the prescribed storage temperature after the start of the operation depends on the ambient temperature. It is reached approximately 1 hour after it has started.
- Check the storage temperature at the thermometer. (Fig.1-1)
- Load the cabinet with items up to max. of the load limit lines. (Fig.2)
- OTC95, STP1309 Do not charge the refrigerator with products that are not refrigerated or use it to cool products.
- OTC95, STP1309 Do not load the cabinet with unfrozen products or try to freeze products in the cabinet. Only products with a temperature of -18°C or lower can be loaded into the cabinet. An exception to this is formed by the types OTC95 and STP1309 if the cabinets have been switched to temperature range 2. In this case the double temperature cabinet may only be charged with products that have a product temperature of $+5^{\circ}\text{C}$ or

lower.

- The cabinet must not be loaded above the load boundary lines to ensure that it works correctly and that frozen products can be presented at a safe temperature.

9. Automatic evaporator defrosting



- Defrosting of the evaporator fins and evaporation of the drip water formed during defrosting is performed automatically.
- During automatic defrosting, the temperature in the display compartment may rise slightly.
- Defrost frequency as well as duration and time are factory-set. Defrosting of the case is carried out automatically. For this reason, intervention in the case is not necessary. The drip water formed is automatically evaporated via the waste heat of the refrigeration system.
- The cabinet possesses a maintenance-free, electronic defrost timer with a running reserve for bridging times without a supply of current.
- The defrost timer has been set to the correct time in the factory. Alterations of the programming can only be done by the Service Organization, as the operating behavior of the cabinet can be altered by improper operation.

Manual evaporator defrosting in case of icing (only Dixell)

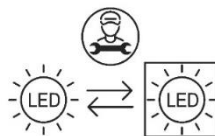
- Press the button (1-1) for longer than 2 seconds, and the manual defrost will start.
- "DFR" is indicated on the display.

10 Specifications

Type		OTC 95 BE	OTF87 BE	STP 1309
Length	(mm)	773	773	925
Width	(mm)	833	833	1509
Height	(mm)	930	930	920
Display area	(m ²)	0,81	0,81	1
Useful capacity	(L)	103	103	328
Weight	(kg)	83	86	185
Energy consumption	kWh/24t	2.9	8	13.5
Power consumption (refrigeration)	(W)	275	380	600
Fusing (slow)	(A)	10	10	10
Operating voltage	V/Hz	230/50	230/50	230/50
No. of defrosts	Min/24t	6 × 20min	6 × 8min	6 × 20min
Storage temperature	C°	+2...+8	-15...-18	+2...+8
Refrigerant	R290(kg)	0.07	0.07	0.07
Max. Loading capacity of shelves	(kg)	55	55	95
Noise level	dB(A)	<70	<70	<70

Light

- Replaceable (LED only) light source by a professional.
- This product contains a light source of energy efficiency class F.



CE declaration of conformity



This appliance has been manufactured to the strictest standards and complies with all applicable legislations, Low Voltage Directive (LVD) and Electromagnetic

Compatibility (EMC).

UKCA declaration of conformity



This appliance has been manufactured to the strictest standards and complies with all applicable legislation.

11. Troubleshooting

Any trouble occurring might be due to a minor problem that you can correct yourself following the instructions below. Do not try any further action if the pointers given cannot solve the problem!

Repairs on the cabinet must be made only by qualified specialists. Incompetent repair work can cause serious personal danger, contract your Service Organization for any repairs needed.

Trouble	Possible cause	Corrective measures
The cabinet does not work (no audible running noise or only fan noise audible.)	Automatic evaporator defrosting active or electronic controller switched off. Power plug not connected or remote control switch (where provided) switched off. Fuse blown, power plug or socket defective. Condenser fins fouled	Nor required, as cooling will switch on automatically again. Insert power plug properly in or switch remote control switch on. Contact your electrician or the Service Organization. Perform maintenance.
Cabinet stops running after short operation	Condenser fins fouled.	Perform maintenance.
Storage temperature is too high.	Automatic evaporator defrosting active. Ambient temperature too high or electronic controller misadjusted. The warm air outlet or another cabinet is directly taken in as air intake. Ventilation slots blocked or covered. Lack of air intake due to obstruction of air intake grill. Condenser fins fouled.	Not required, temporary minor temperature rise during defrosting is normal. Avoid extreme operating environment, readjust storage temperature. Observe single-row line-up and group installation. Keep ventilation slots free. Remove any obstacles in the air intake area. Perform maintenance.
Storage temperature is too low.	Incorrect adjustment	Adjust storage temperature in small increments.
Formation of odor in the cabinet.	Drip water gutter under base plate fouled.	Clean
Condensation on the sliding glass lids.	Wrong close of the sliding lids.	Close the lids properly.

1. Bestimmungsgemäße Verwendung

Die in dieser Betriebsanleitung beschriebene Kühl- und Tiefkühlbox ist für die Lagerung von Snacks, Kaltgetränken, Milchprodukten und Tiefkühlkost oder Eis bestimmt.

Füllen Sie das Gerät nicht mit nicht gefrorenen Produkten und versuchen Sie nicht, die Produkte in der Box einzufrieren.

Bestimmungsgemäße Verwendung bedeutet nur die oben beschriebene Verwendung unter Einhaltung der Spezifikationen für Installation, Anschluss, Betrieb und Wartung. Jede andere Verwendung gilt als spezifikationswidrig und ist verboten.

Um Beschädigungen Während des Transports oder der Installation zu vermeiden, neigen Sie das Gerät niemals um mehr als 50°.

2. Sicherheitsvorschriften

- **Warnung:** Halten Sie Lüftungsöffnungen im Gerätegehäuse oder in der Struktur frei von Hindernissen.
- **Warnung:** Halten Sie Lüftungsöffnungen im Gerätegehäuse oder in der Struktur frei von Hindernissen. Mittel, um den Auftauprozess zu beschleunigen, die nicht vom Hersteller empfohlen werden.
- **Warnung:** Beschädigen Sie nicht den Kältemittelkreislauf
- Wenn die Box mit Kältemittel Propan (R290) befüllt wird, lesen Sie bitte die beigefügten Sicherheitshinweise sorgfältig durch. Die Art des Kältemittels ist auf dem Typenschild des Schaltschranks dokumentiert.
- Kühlgeräte, die mit Propan (R290) betrieben werden, dürfen nicht in einem Bereich mit Zündquellen (z.B. undichte

elektrische Kontakte) oder wo sich das Kältemittel im Falle eines Lecks ansammeln könnte, aufgestellt werden. Die Art des Kältemittels ist auf dem Typenschild des Gehäuses angegeben.

3. Sicherheitsvorschriften

Die in dieser Betriebsanleitung beschriebenen anschließbaren Kühlboxen werden unter Beachtung der internationalen Sicherheitsvorschriften konstruiert und gefertigt

Wie jedes Elektrogerät muss es mit der gebotenen Sorgfalt behandelt werden, insbesondere unter Berücksichtigung der elektrischen Sicherheit.

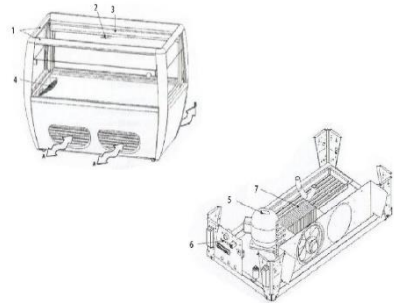
Um einen sicheren Betrieb unter allen Betriebsbedingungen zu gewährleisten, müssen die folgenden Sicherheitsvorkehrungen getroffen werden:

- Das Gerät darf nicht von Personen mit eingeschränkten körperlichen, sensorischen oder geistigen Fähigkeiten und/oder ohne Erfahrung und/oder Wissen verwendet werden.
- Schließen Sie das Gerät niemals an die Stromversorgung an, wenn es beschädigt ist (während des Transports oder anderweitig). Wenden Sie sich im Zweifelsfall an Ihre Kundendienststelle oder Ihren Händler. Wenden Sie sich an Ihre Kundendienststelle, wenn Sie Zweifel an der elektrischen Verbindung, dem Betrieb oder der Sicherheit Ihrer steckbaren Kühlbox haben.
- Der Netzstecker muss in vorschriftsmäßiger Weise angeschlossen werden und die elektrische Energieversorgung muss den Angaben auf dem Typenschild entsprechen. Arbeiten Sie niemals selbst an elektrischen Geräten.
- Elektronische und elektrische Elemente (z.B. beschädigtes Kabel) dürfen nur von einer Elektrofachkraft oder einer Person mit Erfahrung in der Elektrotechnik ersetzt werden!

- Sicherheit geht vor! Wenn das Netzkabel beschädigt ist, ziehen Sie den Stecker, um das Gerät vom Stromnetz zu trennen. Achten Sie darauf, dass das Gerät nicht wieder eingeschaltet werden kann. Wenden Sie sich an Ihre lokale Kundendienststelle.
- Beschädigte Leuchtstoffröhren, Starter und / oder Röhrenabdeckungen müssen sofort ausgetauscht werden. Wenden Sie sich an Ihre lokale Kundendienststelle.
- Wenn Sie den Netzstecker ziehen, ziehen Sie immer am Stecker selbst und niemals am Kabel. Wenn das Gerät nicht ordnungsgemäß funktioniert oder Schäden aufweist, muss es außer Betrieb genommen werden. Ziehen Sie den Netzstecker, übertragen Sie die Ware in andere Kühltruhen oder eine Kühlkammer und wenden Sie sich an Ihre lokale Kundendienststelle.

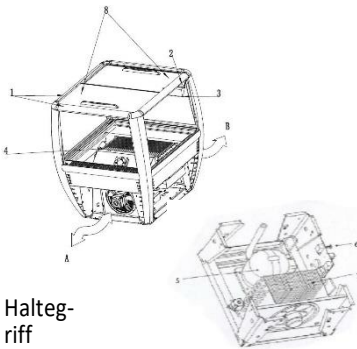
7. Kondensator
8. Glas obere und untere Abdeckung
- a. Kühllufteinlass
- b. Luftauslass

Übersichtsbild STP1309



4. Übersichtsbild

Gesamtansicht OTC95BE/OTF87BE



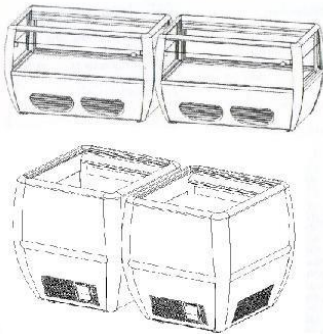
1. Haltegriff
2. Lastgrenzlinie
3. Luftleitblech Wabenstruktur
4. Verdampfer (unter der Grundplatte)
5. Kompressor
6. Thermostat oder elektronischer Regler (Dixell)

- a. Haltegriff
- b. Lastgrenzlinie
- c. Luftleitblech Wabenstruktur
- d. Verdampfer (unter der Grundplatte)
- e. Kompressor
- f. Thermostat oder elektronischer Regler (Dixell)
- g. Kondensator
- a. Kühllufteinlass
- b. Luftauslass

5. Installation

5.1 Einreihige Aufstellung

Wenn die Schränke nebeneinander aufgestellt werden, ist unter normalen Umgebungsbedingungen kein Abstand zwischen den Stirnwänden der Kühlboxen erforderlich.



5.2 Gruppeninstallation, Rücken an Rücken

Wenn zwei STP 1309 Schränke Rücken an Rücken installiert werden, kann dies ohne Abstand zwischen den Rückwänden erfolgen.

5.3 Anforderungen an den elektrischen Anschluss

- Der Schrank wird durch Einstecken des Netzsteckers in eine Steckdose angeschlossen.
- Der Schrank darf nicht in Eine Mehrfachsteckdose eingesteckt werden.
- Die verwendete Steckdose muss fest installiert, ordnungsgemäß geerdet und durch einen 10A- Leistungsschalter Typ C abgesichert sein.
- Die Versorgungsspannung und Frequenz der Steckdose muss den Angaben auf dem Typenschild des Gehäuses entsprechen. Daher muss der Querschnitt der Drähte bei langen Drähten zur Buchse ggf. erhöht werden. Die Vorschriften des örtlichen Energieversorgungsunternehmens über den Stromanschluss (z.B. Erdschluss -Sicherung, zusätzlicher Potentialausgleich, Fernschalter usw.) sind einzuhalten. Wenden Sie sich im Zweifelsfall an einen qualifizierten Elektriker.
- Verlegen Sie die Netzkabel so, dass sie vor Beschädigungen geschützt sind und

keine Stolpergefahr besteht.

- Bitte bohren Sie nicht in die Außen – oder Innenseite des Schrankes. Dies kann den Kältekreislauf beschädigen.
- Stecken Sie bei Bedarf die Stecker von elektrisch betriebenem Zubehör (z.B. den Display - Aufbau) in separat gesicherte Steckdosen.
- Das Netzkabel darf nicht mit Teilen über 75°C in Berührung kommen.

6. Inbetriebnahme

6.1 Maßnahmen vor der Inbetriebnahme

Wenn der Schrank beim Aufsetzen oder bei der Montage von Zubehörteilen stark gekippt wurde, muss er vor Inbetriebnahme mindestens drei Stunden ruhen, damit sich das Schmieröl im Kompressor absetzen kann! Andernfalls kann es zur vollständigen Zerstörung des Kompressor-Kühlsystems kommen.

6.2 Inbetriebnahme

- Starten Sie das Gerät nur, wenn es wie beschrieben installiert wurde.
- Netzstecker (1-1) in die Steckdose (1-2) - stecken.
- Bei der Auswahl der Steckdose sind die Anforderungen aus dem Abschnitt Der Schrank darf nicht in eine Mehrfachsteckdose gesteckt werden.
- Schalten Sie den Fernbedienungsschalter ein, falls vorhanden.
- Der Start wird durch das geringe Laufgeräusch der Ventilatoren und des Kühlsystems signalisiert Der Kunde sollte die Deckel richtig schließen. Andernfalls kann es zu Kondensation kommen.

7. Lagertemperatur einstellen



7.1 Allgemeines zur Temperatureinstellung

- Die Temperatur im Inneren des Schrankes wird automatisch durch einen Thermostat (Abb.1) oder durch den elektronischen Temperaturregler (Abb.2) geregelt.
- Die Regler sind werkseitig voreingestellt und arbeiten automatisch. Als Grundwerte sind eine Umgebungslufttemperatur von 25°C und 60% rel. Feuchtigkeit voreingestellt.
- Für die Lagerung von Lebensmitteln in Kühl- und Tiefkühlgeräten schreibt der Gesetzgeber für die verschiedenen Produktgruppen folgende Produkttemperaturen vor:

Milchprodukte	+10 ° oder kälter
Kalte Getränke	+5 °C oder kälter
Tiefkühlkost, Eis	-18 ° oder kälter

Bitte beachten Sie bei der Einstellung des Temperatursollwertes, dass veränderte Umgebungsbedingungen eine entsprechende Anpassung der Solltemperatur erfordern.

7.2 Thermostateinstellung:

Werkseinstellung des Thermostats:

Typ	Voreingestellt
OTC95BE/OTF87BE	Position 6
STP1309	Position 6

- Position 7 markiert bei beiden Thermostaten die kälteste Temperatureinstellung. Wir empfehlen, die neue Einstellung in kleinen Schritten vorzunehmen, da das Gerät Zeit braucht, um die

neue Einstellung umzusetzen.

- Sollte eine Nachjustierung oder Neueinstellung der Lagertemperatur erforderlich sein:
 - Drehen Sie den Einstellknopf (2-1) auf eine höhere oder niedrigere Temperatur, um die Lagertemperatur zu korrigieren.
 - Verwenden Sie zum Überprüfen der Lagertemperatur das Thermometer.

7.3 Einstellung für die elektronische Steuerung:

- Die Steuerung ist werkseitig voreingestellt und arbeitet automatisch. Als Grundwerte sind eine Umgebungslufttemperatur von 25°C und 60% rel. Feuchtigkeit voreingestellt.
- Sollte eine Nachjustierung oder Neueinstellung der Lagertemperatur erforderlich sein:
- Beachten Sie beim Einstellen der Temperatur Folgendes:
 - Änderungen der Umgebungsbedingungen erfordern eine entsprechende Anpassung der Temperatur.
 - Nehmen Sie die Temperaturänderungen nur in kleinen Schritten vor, da eine gewisse Zeit vergehen muss, bis die erforderlichen Lagertemperaturen erreicht sind.
 - Nach Betätigung der Set-Taste für > 2 Sek. wird auf der Steuerelektronik nicht mehr die Lagertemperatur, sondern der Temperatur-Sollwert angezeigt. Die Lagertemperatur wird erst wieder angezeigt, wenn der Temperatursollwert eingestellt wurde. (Abb. 3).

Senken der Lagertemperatur:

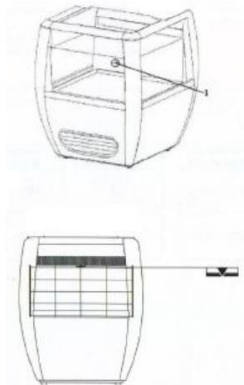
- Drücken Sie die Taste (Abb.4-1), bis die Temperatur auf den gewünschten Wert abgesenkt ist.

- Drücken Sie die Set-Taste, um die neue Temperatur zu speichern (Abb.3).

Erhöhen der Lagertemperatur:

- Drücken Sie die Taste (Abb.4-2), bis die Temperatur auf den gewünschten Wert angestiegen ist.
- Drücken Sie die Set-Taste, um die neue Temperatur zu speichern (siehe Abb. 3).
- Anhand der Temperaturregelung können eine Reihe zusätzlicher Parameter eingestellt werden. Eine Änderung dieser Parameter sollte jedoch nur von autorisiertem Servicepersonal vorgenommen werden, da dies die Betriebsleistung des Kühlschranks beeinflusst.
- Die Solltemperatur ist werkseitig eingestellt. Wenn die am Regler angezeigte Temperatur etwa 4 Stunden nach dem Einlagern der Produkte in das Kühlgerät nicht zwischen den eingestellten Werten liegt, kann die Temperatur nachreguliert werden.
- Zur Nachjustierung oder Neueinstellung der Lagertemperatur siehe Abschnitt 6.

8. Produkte einlagern



8.1 Einlagern von Produkten

- Sobald der Schrank die vorgeschriebene Lagertemperatur (siehe Abschnitt 6) erreicht hat, kann er mit Produkten beladen werden.
- Die Zeit bis zum Erreichen der vorgeschriebenen Lagertemperatur nach Betriebsbeginn ist abhängig von der Umgebungstemperatur. Sie wird etwa 1 Stunde nach dem Einschalten erreicht.
- Kontrollieren Sie die Lagertemperatur am Thermometer. (Abb.1-1)
- Beladen Sie das Kühlgerät mit Gegenständen bis max. zu den Grenzlinien für die Befüllung. (Abb.2)
- OTC95 und STP1309: Geben Sie in das Kühlgerät keine ungekühlten Produkte und verwenden Sie es nicht zum herunterkühlen von Produkten.
- OTC95, STP1309: Beladen Sie das Kühlgerät nicht mit ungefrorenen Produkten und versuchen Sie nicht, Produkte darin einzufrieren. Nur Produkte mit einer Temperatur von -18°C oder niedriger können in das Kühlgerät eingelagert werden. Eine Ausnahme hiervon bilden die Modelle OTC95 und STP1309, wenn die Kühlgeräte auf Temperaturbereich 2 eingestellt wurden. In diesem Fall darf der Doppeltemperatur-Kühlraum der Geräte nur mit Produkten beschickt werden, die eine Produkttemperatur von $+5^{\circ}\text{C}$ oder niedriger aufweisen.
- Der Kühlraum darf nicht über die markierten Linien hinaus befüllt werden, um das korrekte Funktionieren des Geräts zu gewährleisten und sicherzustellen, dass gefrorene Produkte bei einer sicheren Temperatur gehalten werden können.

9. Automatisches Abtauen des Verdampfers



- Das Abtauen der Verdampferlamellen und die Verdunstung des beim Abtauen entstehenden Tropfwassers erfolgt automatisch.
- Während des automatischen Abtauens kann die Temperatur im Display leicht ansteigen.
- Abtauhäufigkeit sowie Dauer und Uhrzeit sind werkseitig eingestellt. Das Abtauen der Kühlkammer erfolgt automatisch. Aus diesem Grund ist ein Eingriff im Schrank bzw. in der Truhe nicht erforderlich. Das entstehende Tropfwasser wird automatisch über die Abwärme der Kühlanlage verdunstet.
- Die Truhe bzw. der Schrank verfügt über einen wartungsfreie, elektronische Abtau-Timer mit Gangreserve zur Überbrückung von Zeiten ohne Stromzufuhr.
- Der Abtau-Timer wurde werkseitig auf die richtige Zeit eingestellt. Änderungen der Programmierung dürfen nur von der Wartungsunternehmen vorgenommen werden, da das Betriebsverhalten der Truhe bzw. des Schrankes durch unsachgemäße Bedienung verändert werden kann.

Manuelles Verdampferabtauen bei Vereisung (nur Dixell)

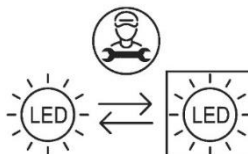
- Drücken Sie die Taste (1-1) länger als 2 Sekunden, und das manuelle Abtauen beginnt.
- Auf dem Display wird „DFR“ angezeigt.

10. Technische Daten

Typ		OTC 95 BE	OTF 87 BE	STP 1309
Länge	(mm)	773	773	925
Breite	(mm)	833	833	1509
Height	(mm)	930	930	920
Anzeigefläche	(m ²)	0,81	0,81	1
Nutzbare Kapazität	(L)	103	103	328
Gewicht	(kg)	83	86	185
Energieverbrauch	kWh/24t	2.9	8	13.5
Stromverbrauch (Kühlung)	(W)	275	380	600
Sicherung, (langsam)	(A)	10	10	10
Operating voltage	V/Hz	230/50	230/50	230/50
Anzahl der Abtauungen	Min/24t	6×20min	6×8min	6×20min
Lagertemperatur	C°	+2...+8	-15...-18	+2...+8
Kältemittel	R290(kg)	0.07	0.07	0.07
Max. Ladeflächen	(kg)	55	55	95
Geräuschpegel	dB(A)	<70	<70	<70

Lichtquelle

- Lichtquelle, die nur durch einen Fachmann ausgetauscht werden darf (nur LED).
- Dieses Produkt enthält eine Lichtquelle der Energieeffizienzklasse F.



CE-försäkrän om överensstämmelse

CE Denna apparat har tillverkats enligt de strängaste standarderna och följer all tillämplig lagstiftning, lågspänningsdirektivet (LVD) och elektromagnetisk kompatibilitet (EMC).

UKCA-försäkrän om överensstämmelse

UKCA Denna apparat har tillverkats enligt de strängaste standarderna och följer all tillämplig lagstiftning.

11. Problemlösung

Jeder auftretende Fehler kann auf ein kleines Problem zurückzuführen sein, das Sie selbst nach den folgenden Anweisungen beheben können. Versuchen Sie keine weiteren Maßnahmen, wenn die angegebenen Hinweise das Problem nicht lösen können!

Reparaturen am Gerät dürfen nur von qualifiziertem Fachpersonal durchgeführt werden. Unsachgemäße Reparaturarbeiten können eine ernsthafte persönliche Gefahr darstellen, wenden Sie sich für notwendige Reparaturen an Ihre Kundendienststelle.

Problem	Mögliche Ursache	Lösung
Das Gerät funktioniert nicht (kein hörbares Laufgeräusch oder nur Lüftergeräusch hörbar).	Automatische Verdampferabtauung aktiv oder elektronische Steuerung ausgeschaltet. Netzstecker nicht angeschlossen oder Fernschalter (falls vorhanden) ausgeschaltet. Sicherung durchgebrannt, Netzstecker oder Steckdose defekt. Kondensatorlamellen verschmutzt	Nicht erforderlich, da sich die Kühlung automatisch wieder einschaltet. Stecken Sie den Netzstecker richtig ein oder schalten Sie den Fernbedienungsschalter ein. Wenden Sie sich an Ihren Elektriker oder die Kundendienststelle. Wartung durchführen.
Das Gerät stoppt nach kurzer Betriebszeit den Betrieb.	Kondensatorlamellen verschmutzt.	Wartung durchführen.
Die Lagertemperatur ist zu hoch	Automatische Verdampferabtauung aktiv. Umgebungstemperatur zu hoch oder elektronische Steuerung falsch eingestellt. Der Warmluftauslass eines anderen Gerätes wird direkt in den Lufteinlass eingesaugt. Lüftungsschlitze blockiert oder verdeckt. Fehlende Luftzufuhr durch Behinderung des Luftansauggitters. Kondensatorlamellen verschmutzt.	Nicht erforderlich, temporärer geringfügiger Temperaturanstieg während des Abtauvorgangs ist normal. Extreme Betriebsbedingungen vermeiden, Lagertemperatur nachregeln. Beobachten Sie die einreihige Aufstellung und die Gruppeninstallation. Halten Sie die Lüftungsschlitze frei. Entfernen Sie alle Gegenstände im Lufteinlassbereich. Wartung durchführen.
Die Lagertemperatur ist zu niedrig	Fehleinstellung	Die Lagertemperatur in kleinen Schritten einstellen.
Geruchsbildung im Gerät.	Wasserrinne unter der Bodenplatte tropfen ist verschmutzt.	Reinigen.
Kondensation auf den Glasschiebedeckeln.	Falsches Schließen der Schiebedeckel.	Die Deckel richtig schließen.

1. Korrekt användning

Livsmedelsskåpet som beskrivs i denna bruksanvisning är avsett för förvaring av pankakor, kalla drycker, mejeriprodukter och frysta livsmedel eller glass.

Ladda inte skåpet med icke-frysta produkter och försök inte att frysa in varorna i facket.

Rätt användning innebär endast användning som beskrivits ovan och följer specifikationerna för installation, anslutning, drift och service. All annan användning anses strida mot specifikationen och är förbjuden.

Luta aldrig skåpet mer än 50 ° för att undvika skador under transporten eller installation.

2. Säkerhetsanvisningar

- Värmning: Håll ventilationsöppningarna i apparatens hölje eller i strukturen utan hinder.
- Varning: Använd inga mekaniska apparater eller andra metoder för att påskynda avfrostningen utom de som rekommenderats av tillverkaren. Kåda inte kylkretsen.
- Om skåpet är fyllt med köldmedium
- Propan (R290) vänligen läs igenom de bifogade säkerhetsinstruktionerna. Typ av köldmedium dokumenteras i skåpets typskylt.
- Kylenheter med Propan (R290) får inte placeras i ett område med
- antändningskällor (t.ex. otätade elektriska kontakter) eller där köldmediet kan samlas vid läckage. Typ av köldmedium anges på skåpets typskylt

3. Säkerhetsanvisningar

De kylskåp som beskrivs i denna bruksanvisning är konstruerade och tillverkade i enlighet med internationella säkerhetsföreskrifter.

Liksom alla elektriska apparater måste de hanteras med omsorg, särskilt med tanke på att garantera elsäkerhet.

Följande säkerhetsföreskrifter måste följas för att säkerställa säker drift under alla serviceförhållanden:

- Enheten får inte användas av personer med begränsade fysiska, sensoriska eller mentala färdigheter och/eller utan erfarenhet och/eller kunskap.
- Anslut aldrig skåpet till nätaggregatet om det är skadat (under transport eller på annat sätt). Vid tveksamhet, kontakta din serviceorganisation eller återförsäljare.
- Kontakta din tekniker om du är i tvivel om elektrisk anslutning, arbete eller säkerhet för ditt inbyggda kylskåp.
- Elkontakten måste vara ansluten i reglermaterial och den elektriska strömförsörjningen måste vara som anges på typskylten.
- Arbeta aldrig själv med elektrisk utrustning.
- Elektroniska och elektriska element (t.ex. skadad kabel) får endast bytas ut av en behörig elektriker eller person med erfarenhet av elektroteknik!

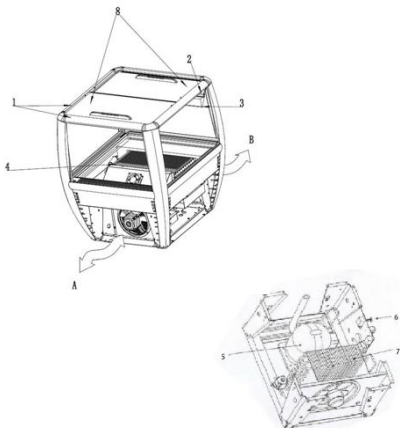
Säkerheten först

- Om det uppstår skador på strömkabeln, dra i kontakten för att koppla bort skåpet. Se till att skåpet inte kan slås på igen. Ring din lokala tekniker.
- Skadade lysrör, förrätter och/eller rörskydd måste bytas omedelbart.
- Kontakta din lokala tekniker.
- Dra alltid i själva kontakten och aldrig i kabeln när du kopplar ur elkontakten.

- Ta bort skåpet från användning om det inte fungerar korrekt eller om det uppstår skador. Koppla ur strömmen. Överför varorna till andra skåp eller till ett kylrum och ring din lokala tekniker.

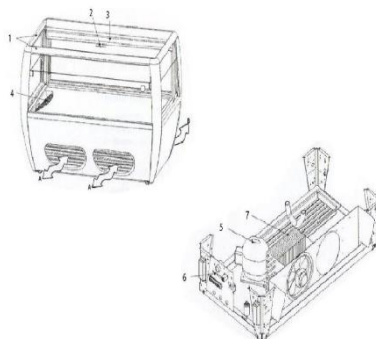
4. Allmän vy

Allmän vy OTC95BE/OTF87BE



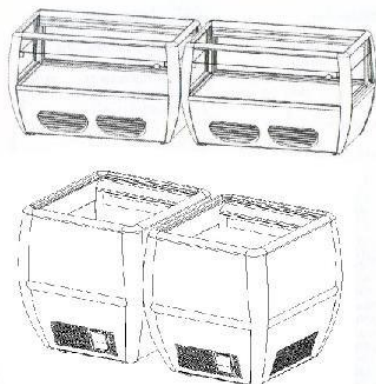
1. Handtag
2. Lastgränslinje
3. Luftbaffel honungskam
4. Förångare (under basplatta)
5. Kompressor
6. Termostat eller elektronisk styrenhet (Dixell)
7. Kondensor
8. Glas obere und untere Abdeckung
- a. Kylluftintag
- b. Luftuttag

Allmän vy STP1309



1. Handtag
2. Lastgränslinje
3. Luftbaffel honungskam
4. Förångare (under basplatta)
5. Kompressor
6. Termostat eller elektronisk styrenhet (Dixell)
7. Kondensor
- a. Kylluftintag
- b. Luftuttag

5. Installation



5.1 En-rads uppställning

När skåp installeras sida vid sida krävs inget avstånd mellan kylskåpens ändväggar under normala omgivningsförhållanden

5.2 Gruppinstallation, rygg mot rygg

När två STP1309-skåp installeras rygg mot rygg kan detta göras utan avstånd mellan bakväggarna.

5.3 Krav på elektriska anslutning

- Skåpet är anslutet genom att sätta i stickkontakten i ett uttag (fig.7).
- Skåpet får inte anslutas till en strömremsa med flera uttag (se fig. 8).
- Det använda uttaget måste vara ordentligt installerat, ordentligt jordat och separat säkringskyddat av en 10A-brytare, typ C.
- Väggtaggets matningsspänning och frekvens måste vara i enlighet med de data som visas på skåpets typskylt. Därför måste trådarnas tvärsnitt ökas, om nödvändigt, för långa ledningar till uttaget. Det lokala verktygsföretagets föreskrifter om kraftanslutning (t.ex. felsäkerhetsskydd, extra utrustning, limning av fjärrkontroll etc.) måste följas. Om du är osäker kontakta en behörig elektriker.
- Kör kraftkablarna så att de är skyddade mot risk för skador och det finns ingen risk för att snubbla (fig.9).
- Borra inte i skåpets yttre eller inre. Detta kan skada kylkretsen.
- Sätt vid behov kontakterna med elektriskt styrda tillbehör (t.ex. skärmens överbyggnad) i separat säkra uttag Strömkabeln får inte komma i kontakt med delar över 75 ° C.

6. Uppstart

6.1 Åtgärder före start

Om skåpet har lutats kraftigt när det placerats eller för montering, måste den stå i minst tre timmar innan den är började låta smörjoljan sätta sig i kompressorn! Underlåtenhet att göra detta kan orsaka total förstörelse av kompressorns kylsystem.

6.2 Idrifttagning

- Starta skåpet endast om det har installerats enligt beskrivningen.
- Anslut nätkontakten (1-1) i uttaget (1-2).
- När du väljer uttag ska du följa kraven i avsnitt 4.7. Skåpet får inte anslutas till ett eluttag med flera uttag (se fig. 2)
- Slå på fjärrkontrollen (fig.2) om det tillhandahålls. Start startas av fläktars och kylsystemets låga körbuler.
- Kunden ska stänga locken ordentligt. Om inte, kan kondens ske.

7. Ställa in lagrings-temperaturen



7.1 Allmän information om temperaturinställning

- Temperaturen inuti skåpet styrs automatiskt av en termostat (Fig. 1) eller av de elektroniska temperaturkontrollerna (Fig.2).
- Styrenheterna har förinställts på fabriken och fungerar automatiskt. Grundinställningen har förinställts till omgivningsluftförhållanden på 25 ° C och 60% rel. fuktighet

- Lagstiftningen föreskriver följande produkttemperaturer för de olika produktgrupperna med avseende på lagring av livsmedel i kyllda och frysta livsmedelsskåp:

Mejerivaror	+10 ° eller kallare
Kalla drycker	+5 ° C eller kallare
Djupfryst mat, glass	-18 ° eller kallare

Vid inställning av värde för temperatur, observera att förändringar i omgivningsförhållanden kräver en motsvarande anpassning av den inställda temperaturen.

7.2 Termostat: inställning:

Fabriks termostatinställning:

Typ	Förinställning
OTC95BE/OTF87BE	Position
STP1309	Position

- Position 7 markerar den kallaste temperaturinställningen i båda termostaterna. Vi rekommenderar att den nya inställningen görs i små steg, eftersom skåpet behöver tid för att anpassa sig till den nya temperaturinställningen.
- Bör omjustering eller återställning av lagringstemperatur krävas:
 - Vrid inställningsknappen (2-1) till en högre eller lägre temperatur för att korrigera lagringstemperaturen.
 - Använd termometern för att kontrollera lagringstemperaturen.

7.3 Inställning för den elektroniska styrenheten

- Styrenheten är förinställd på fabriken och fungerar automatiskt. Grundinställningen har förinställts till omgivningsluftförhållanden på 25 ° C och 60% rel. fuktighet.
- Bör omjustering eller återställning av lagringstemperatur krävas:

- Observera följande när du ställer in temperaturen:

- Förändringar i omgivningsförhållandena kräver en motsvarande temperaturanpassning.
- Utför endast temperaturändringarna i små steg, eftersom en viss tid måste förflutna innan de erforderliga lagringstemperaturerna uppnås.
- När du har tryckt på inställningsknappen, > 2 sek, är siffran som visas på styrelektroniken inte längre lagringstemperaturen utan temperaturen värde. Lagringstemperaturen visas bara igen när temperaturen bör ställas in. (Fig 3)

- Sänker lagringstemperaturen:

- Tryck på knappen (Fig.4-1) tills temperaturen sänks till önskat figur.
- Tryck på inställningsknappen för att lagra den nya temperaturen (Fig.3).

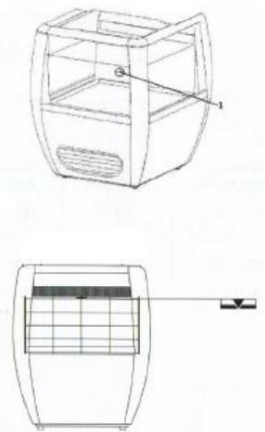
- Öka lagringstemperaturen:

- Tryck på knappen (Fig.4-2) tills temperaturen höjs till önskat figur.
- Tryck på inställningsknappen för att lagra den nya temperaturen (se fig.3).
- Ett antal ytterligare parametrar kan ställas in på temperaturkontrollen. Ändring av dessa parametrar får dock endast göras av auktoriserad servicepersonal, eftersom det påverkar kylskåpets driftsprestanda.

- Börvärdetemperaturen är fabriksinställd. Om temperaturen som visas på regulatorn ca. 4 timmar efter att produkterna laddats in i skåpet är inte mellan värde temperaturer, temperaturen kan justeras om.

- Om omjustering eller återställning av lagringstemperatur krävs, se avsnitt 6.

8. Produkt belastning



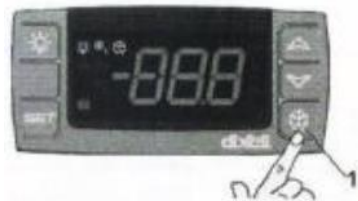
8.1 Ladda skåpet med produkten

- Så snart skåpet har nått den föreskrivna lagringstemperaturen (se avsnitt 6) kan det laddas med produkter.
- Den tid som krävs för att nå den föreskrivna lagringstemperaturen efter operationens start beror på omgivningstemperaturen. Det uppnås ungefär 1 timme efter att det har startats.
- Kontrollera lagringstemperaturen vid termometern. (Fig.1-1)
- Ladda skåpets med varor upp till max. av lastbegränsningslinjerna. (Fig.2)
- OTC95, STP1309 Ladda inte kylskåpet med produkter som inte är kylta eller använd det för att kyla produkter.
- OTC95, STP1309 Ladda inte skåpet med icke frusna produkter eller försök att frysa in produkter i skåpet. Endast produkter med temperatur på -18°C eller lägre kan laddas in i skåpet. Ett undantag från detta bildas av typerna OTC95 och STP1309 om skåpen har varit växlade till temperaturområde 2. I detta fall den dubbla temperaturen skåp får endast

laddas med produkter som har en produkttemperatur på $+5^{\circ}\text{C}$ eller lägre Kalla drycker.

- Skåpet får inte laddas över lastgränslinjerna för att säkerställa att det fungerar korrekt och att djupfrysade produkter kan presenteras vid en säker temperatur.

9. Avfrostning av automatisk förångare



- Avfrostning av förångarfänsarna och indunstning av droppvattnet som bildas under avfrostning utförs automatiskt.
- Under automatisk avfrostning kan temperaturen i displayfacket stiga något.
- Avfrostningsfrekvens såväl som varaktighet och tid är fabriksinställd. Avfrostning av ärendet utförs automatiskt. Av detta skäl är ingripande i ärendet inte nödvändigt. Det bildade droppvattnet avdunstar automatiskt. via kylsystemets spillvärme.
- Skåpet har en underhållsfri, elektronisk avfrostningstimer med en körserv för överbrygningstider utan strömförsörjning.
- Avfrostningstimmern har ställts in på rätt tid på fabriken. Ändringar av programmeringen kan endast utföras av tekniker, eftersom skåpets beteende kan förändras av felaktig drift.

Avfrostning av manuell förångare vid isbildning (endast Dixell)

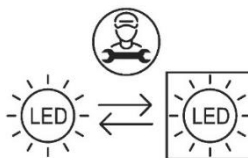
- Tryck på knappen (1-1) längre än 2 sekunder, så startas den manuella avfrostningen.
- På displayen indikeras "DFR".

10. Specifikationer

Typ		OTC 95 BE	OTF 87 BE	STP 1309
Längd	(mm)	773	773	925
Bredd	(mm)	833	833	1509
Höjd	(mm)	930	930	920
Visningsområde	(m ²)	0,81	0,81	1
Användbar kapacitet	(L)	103	103	328
Vikt	(kg)	83	86	185
Energiförbrukning	kWh/24t	2.9	8	13.5
Strömförbrukning (kylning)	(W)	275	380	600
Upptining	(A)	10	10	10
Smältning, (långsam)	V/Hz	230/50		230/50
Driftspänning	Min/24t	230/50	230/50	230/50
Antal avfrostningar	C°	6×20min	6×8min	6×20min
Köldmedium	R290(kg)	0.07	0.07	0.07
Max. Laddningshyllor	(kg)	55	55	95
Ljud nivå	dB(A)	<70	<70	<70

Ljuskällan

- Ljuskällan (lysdiod endast) är utbytbar endast av elektriker.
- Denna produkt är utrustad med en ljuskälla med energieffektivitet enligt klass F.



CE-försäkran om överensstämmelse

CE Denna apparat har tillverkats enligt de strängaste standarderna och följer all tillämplig lagstiftning, lågspänningsdirektivet (LVD) och elektromagnetisk kompatibilitet (EMC).

UKCA-försäkran om överensstämmelse

UKCA

Denna apparat har tillverkats enligt de strängaste standarderna och följer all tillämplig lagstiftning.

11. Felsökning

Eventuella problem som kan uppstå kan bero på ett mindre problem som du kan korrigera själv genom att följa anvisningarna nedan. Försök inte ytterligare åtgärder om de angivna pekarna inte kan lösa problemet!

Reparationer på skåpet får endast utföras av kvalificerade specialister.

Inkompetent reparationsarbete kan orsaka allvarlig personlig fara, kontraktera din tekniker för eventuella reparationer.

Fel	Möjlig orsak	Korrigerande åtgärder
Skåpet fungerar inte (inget hörbart körbrus eller endast fläktljud hörbart.)	Avfrostning av automatisk förångare av aktiv eller elektronisk styrenhet stängd av. Strömkontakten är inte ansluten eller fjärrkontrollomkopplaren (om sådan finns) stängd av. Säkring blåst, elkontakt eller uttag defekt. Kondensatorflänsar blockerade.	Inte heller krävs, eftersom kylning slås på automatiskt igen. Sätt i nätkontakten ordentligt. eller slå på fjärrkontrollens strömbrytare. Kontakta din elektriker eller tekniker
Skåpet slutar springa efter kort drift.	Kondensatorflänsar blockerade.	Utför underhåll
Lagringstemperat uren är för hög.	Avfrostning av automatisk förångare aktiv. För hög omgivningstemperatur eller elektronisk regulator feljusterad. Varmluftsuttaget eller annat skåp tas direkt in som luftintag. Ventilationsspår blockerade eller täckta. Brist på luftintag på grund av hindring av luftintagsgrillen. Kondensatorflänsar blockerade.	Ej nödvändigt, tillfällig mindre temperaturökning under avfrostning är normal. Undvik extreme driftmiljö, justera lagringstemperaturen. Observera en-rads uppställning och installation. Håll ventilationsspåren fria. Ta bort eventuella hinder i luftintagsområdet. Utför underhåll
Lagringstemperat uren är för låg.	Felinställning	Justera lagringstemperaturen i små steg.
Bildande av lukt i skåpet.	Droppvattensrännan under bottenplattan örorenad.	Ren
Kondens på glidglaset lock.	Fel stäng av glidlocken.	Stäng locken ordentligt.

DK

Adgang til professionel reparation, såsom internetsider, adresser, kontaktoplysninger
Model nr: OTC 95 BE

Liste over eftersalgsservicestationer:

Adresse	Scandomestic A/S
Kontaktnummer	7242 5571
Hjemmeside	Scandomestic.dk
QR-kode	422924
Relevante oplysninger til bestilling af reservedele direkte eller gennem andre kanaler leveret af producenten, importøren eller en autoriseret repræsentant;	Scandomestic A/S
Den mindste periode, i hvilken reservedele, der er nødvendige til reparation af apparatet, er tilgængelige;	8 år
Instruktioner til hvor man finder modeloplysningerne i produktdatabase, som defineret i forordning (EU) 2019/2019 ved hjælp af et weblink, der linker til modelinformationen, lagret i produktdatabase, eller et link til produktdatabase og information om hvordan man finder modelidentifikatoren på produktet.)	www.scandomestic.dk

Bemærk: Adressen eller kontaktnummeret på servicestationen kan ændres uden forudgående varsel. Bekræft venligst, om servicestationen er direkte tilknyttet vores selskab, når du opsøger tjenester.

UK

Access to professional repair, such as internet webpages, addresses, contact details.
Model no: OTC 95 BE

Aftersales service station list:

Address	Scandomestic A/S
Contact Number	7242 5571
Website	Scandomestic.dk
QR code	422924
Relevant information for ordering spare parts, directly or through other channels provided by the manufacturer, importer or authorised representative;	Scandomestic A/S
The minimum period during which spare parts, necessary for the repair of the appliance, are available;	8 years
Instruction on how to find the model information in the product database, as defined in Regulation (EU) 2019/2019 by means of a weblink that links to the model information as stored in the product database or a link to the product database and information on how to find the model identifier on the product.)	www.scandomestic.dk

Note: The address or contact phone number of the service site is subject to change without prior notice. Please confirm whether the service station is a directly affiliated one of our company when requiring services.

DE

Zugang zu professioneller Reparatur, wie z.B. Internet-Seiten, Adressen, Kontaktdaten.

Modell Nr: OTC 95 BE

Liste der Kundendienststellen:

Adresse	Scandomestic A/S
Kontakt-Nummer	7242 5571
440431	Scandomestic.dk
QR-Code	422924
Relevante Informationen für die Bestellung von Ersatzteilen, direkt oder über andere Kanäle, die vom Hersteller, Importeur oder Bevollmächtigten zur Verfügung gestellt werden;	Scandomestic A/S
Der Mindestzeitraum, in dem Ersatzteile, die für die Reparatur des Geräts erforderlich sind, zur Verfügung stehen;	8 Jahre
Anleitung zum Ermitteln der Modellinformationen in der Produktdatenbank, wie in der Verordnung (EU) 2019/2019 definiert, mittels eines Weblinks, der auf die in der Produktdatenbank gespeicherten Modellinformationen verweist, oder eines Links zur Produktdatenbank und Informationen darüber, wie die Modellkennzeichnung auf dem Produkt zu finden ist.)	www.scandomestic.dk

Hinweis: Die Adresse oder Kontakttelefonnummer der Service-Website kann ohne vorherige Ankündigung geändert werden. Bitte bestätigen Sie, ob es sich bei der Servicestation um eine direkt mit unserem Unternehmen verbundene Einrichtung handelt, wenn Sie Dienstleistungen benötigen.

SE

Tillgång till professionell reparation, såsom webbsidor, adresser, kontaktpuppgifter

Modell nr: OTC 95 BE

Lista över servicestationer ters

Adress	Scandomestic A/S
Telefonnummer	7242 5571
Hemsida	Scandomestic.dk
QR-kod	422924
Relevant information för beställning av reservdelar, direkt eller via andra kanaler som tillhandahålls av tillverkaren, importören eller auktoriserade representanter;	Scandomestic A/S
Den minimiperiod under vilken reservdelar som är nödvändiga för reparation av apparaten är tillgängliga.	8 år
Instruktioner om hur man hittar modellinformationen i produktdatabasen, enligt definitionen i förordning (EU) 2019/2019 med hjälp av en webblänk som länkar till modellinformationen som lagrad i produktdatabasen eller en länk till produktdatabasen och information om hur man hittar modellidentifieraren på produkten.)	www.scandomestic.dk

Obs! Adressen eller kontakttelefonnumret på tjänstens webbplats kan ändras utan föregående meddelande. Vänligen bekräfta om servicestationen är en direkt ansluten till vårt företag när du behöver tjänster.

DK

Adgang til professionel reparation, såsom internetsider, adresser, kontaktoplysninger

Model nr: OTF 87 BE

Liste over eftersalgsservicestationer:

Adresse	Scandomestic A/S
Kontaktnummer	7242 5571
Hjemmeside	Scandomestic.dk
QR-kode	985600
Relevante oplysninger til bestilling af reservedele direkte eller gennem andre kanaler leveret af producenten, importøren eller en autoriseret repræsentant;	Scandomestic A/S
Den mindste periode, i hvilken reservedele, der er nødvendige til reparation af apparatet, er tilgængelige;	8 år
Instruktioner til hvor man finder modeloplysningerne i produkt databasen, som defineret i forordning (EU) 2019/2019 ved hjælp af et weblink, der linker til modelinformationen, lagret i produkt databasen, eller et link til produkt databasen og information om hvordan man finder modelidentifikatoren på produktet.)	www.scandomestic.dk

Bemærk: Adressen eller kontaktnummeret på servicestationen kan ændres uden forudgående varsel. Bekræft venligst, om servicestationen er direkte tilknyttet vores selskab, når du opsøger tjenester.

UK

Access to professional repair, such as internet webpages, addresses, contact details.

Model no: OTF 87 BE

Aftersales service station list:

Address	Scandomestic A/S
Contact Number	7242 5571
Website	Scandomestic.dk
QR code	985600
Relevant information for ordering spare parts, directly or through other channels provided by the manufacturer, importer or authorised representative;	Scandomestic A/S
The minimum period during which spare parts, necessary for the repair of the appliance, are available;	8 years
Instruction on how to find the model information in the product database, as defined in Regulation (EU) 2019/2019 by means of a weblink that links to the model information as stored in the product database or a link to the product database and information on how to find the model identifier on the product.)	www.scandomestic.dk

Note: The address or contact phone number of the service site is subject to change without prior notice. Please confirm whether the service station is a directly affiliated one of our company when requiring services.

DE

Zugang zu professioneller Reparatur, wie z.B. Internet-Seiten, Adressen, Kontaktdaten.

Modell Nr: OTF 87 BE

Liste der Kundendienststellen:

Adresse	Scandomestic A/S
Kontakt-Nummer	7242 5571
440431	Scandomestic.dk
QR-Code	985600
Relevante Informationen für die Bestellung von Ersatzteilen, direkt oder über andere Kanäle, die vom Hersteller, Importeur oder Bevollmächtigten zur Verfügung gestellt werden;	Scandomestic A/S
Der Mindestzeitraum, in dem Ersatzteile, die für die Reparatur des Geräts erforderlich sind, zur Verfügung stehen;	8 Jahre
Anleitung zum Ermitteln der Modellinformationen in der Produktdatenbank, wie in der Verordnung (EU) 2019/2019 definiert, mittels eines Weblinks, der auf die in der Produktdatenbank gespeicherten Modellinformationen verweist, oder eines Links zur Produktdatenbank und Informationen darüber, wie die Modellkennzeichnung auf dem Produkt zu finden ist.)	www.scandomestic.dk

Hinweis: Die Adresse oder Kontakttelefonnummer der Service-Website kann ohne vorherige Ankündigung geändert werden. Bitte bestätigen Sie, ob es sich bei der Servicestation um eine direkt mit unserem Unternehmen verbundene Einrichtung handelt, wenn Sie Dienstleistungen benötigen.

SE

Tillgång till professionell reparation, såsom webbsidor, adresser, kontaktpuppgifter

Modell nr: OTF 87 BE

Lista över servicestationer ters

Adress	Scandomestic A/S
Telefonnummer	7242 5571
Hemsida	Scandomestic.dk
QR-kod	985600
Relevant information för beställning av reservdelar, direkt eller via andra kanaler som tillhandahålls av tillverkaren, importören eller auktoriserade representanter;	Scandomestic A/S
Den minimiperiod under vilken reservdelar som är nödvändiga för reparation av apparaten är tillgängliga.	8 år
Instruktioner om hur man hittar modellinformationen i produktdatabasen, enligt definitionen i förordning (EU) 2019/2019 med hjälp av en webblänk som länkar till modellinformationen som lagrad i produktdatabasen eller en länk till produktdatabasen och information om hur man hittar modellidentifieraren på produkten.)	www.scandomestic.dk

Obs! Adressen eller kontakttelefonnumret på tjänstens webbplats kan ändras utan föregående meddelande. Vänligen bekräfta om servicestationen är en direkt ansluten till vårt företag när du behöver tjänster.

Product information sheet

With regard to energy labelling of refrigerating appliances with a direct sales function

Model identifier:	OTC 95 BE
Supplier's name or trademark	Scancool
Use	Display and sale
Type of refrigerating appliance with a direct sales function:	4. Supermarket cabinet
Cabinet family code, according to the harmonised standards or other reliable, accurate and reproducible methods in accordance with Annex IV.	HC3

Product specific parameters

1. Beverage coolers*

Total volume (dm ³ or L)		Ambient conditions for which the appliance is suitable	
		Warmest temperature (°C)	Relative humidity (%)

2. Ice-cream freezers with (transparent lid/non-transparent lid):*

Net volume, L	87	Ambient conditions for which the appliance is suitable			
		Temperature range (°C)		Relative humidity range (%)	
		minimum	maximum	minimum	maximum

3. Gelato-scooping cabinets*

Total Display Area (m ²)		Temperature class	
--------------------------------------	--	-------------------	--

4. [Integral/Remote] [horizontal/vertical (other than semi-vertical)/semi-vertical/combined] supermarket cabinet, roll-in*: [yes/no]:

Total Display Area (m ²)	0,81	Temperature class	M1
--------------------------------------	------	-------------------	----

5. Refrigerated vending machines,* (Scandomestic do not carry this type of appliance)

Volume (dm ³ or L)		Temperature class	
		Category	

General source parameters:

Annual energy consumption	1058	Recommended temperature(s) for optimised food storage (°C)	2
EEl	37,4	Energy efficiency class	D

Light source parameters:

Type of light source	LED
Energy efficiency glass (for the light source)	F
Minimum duration of the guarantee offered by the supplier, (month)	12

*(Beverage coolers: fill in point 1, ice-cream freezers: fill in point 2, Gelato-scooping cabinet: fill in point 3, supermarket cabinet: fill in point 4, refrigerated vending machines: fill in point 5. If the refrigerating appliance with a direct sales function contains compartments working at different temperatures, or a compartment that can be set to different temperatures, the lines shall be repeated for each compartment or temperature setting):

Product information sheet

With regard to energy labelling of refrigerating appliances with a direct sales function

Model identifier:	OTF 87 BE
Supplier's name or trademark	Scancool
Use	Display and sale
Type of refrigerating appliance with a direct sales function:	4. Supermarket cabinet
Cabinet family code, according to the harmonised standards or other reliable, accurate and reproducible methods in accordance with Annex IV.	HF5

Product specific parameters

1. Beverage coolers*

Total volume (dm ³ or L)	Ambient conditions for which the appliance is suitable		
	Warmest temperature (°C)		Relative humidity (%)

2. Ice-cream freezers with (transparent lid/non-transparent lid):*

Net volume, L	102	Ambient conditions for which the appliance is suitable			
		Temperature range (°C)		Relative humidity range (%)	
		minimum	maximum	minimum	maximum

3. Gelato-scooping cabinets*

Total Display Area (m ²)		Temperature class	
--------------------------------------	--	-------------------	--

4. [Integral/Remote] [horizontal/vertical (other than semi-vertical)/semi-vertical/combined] supermarket cabinet, roll-in*: [yes/no]:

No

Total Display Area (m ²)	0,81	Temperature class	L1
--------------------------------------	------	-------------------	----

5. Refrigerated vending machines,* (Scandomestic do not carry this type of appliance)

Volume (dm ³ or L)	Temperature class		
	Category		

General source parameters:

Annual energy consumption	2920	Recommended temperature(s) for optimised food storage (°C)	
EEl	58,9	Energy efficiency class	E

Light source parameters:

Type of light source	LED
Energy efficiency glass (for the light source)	F
Minimum duration of the guarantee offered by the supplier, (month)	12

*(Beverage coolers: fill in point 1, ice-cream freezers: fill in point 2, Gelato-scooping cabinet: fill in point 3, supermarket cabinet: fill in point 4, refrigerated vending machines: fill in point 5. If the refrigerating appliance with a direct sales function contains compartments working at different temperatures, or a compartment that can be set to different temperatures, the lines shall be repeated for each compartment or temperature setting):


EU DECLARATION OF CONFORMITY

Ref. Ares In accordance with EN ISO 17050-1:2004

Model number (unique identification of the product):	OTC 95 BE
Name and address of the manufacturer or his authorised representative:	Scandomestic A/S Linåvej 20 8600 Silkeborg Denmark
This declaration of conformity is issued under the sole responsibility of the manufacturer (or installer):	Scandomestic A/S Linåvej 20 8600 Silkeborg Denmark
Object of the declaration (identification of product allowing traceability. It may include a colour image of sufficient clarity to enable the identification of the product) Product: Impulse Cooler Brand: Scancool Colour: Black	
The object of the declaration described in point 4 is in conformity with the relevant Union harmonisation legislation:	EN55014-1:2017, EN 55014-2: 2015, EN 61000-3-2:2014, EN61000-3-3:2013/EMC directive (2014/30/EU), EN60335-2-89:2010+A1:2016+A2:2017, EN60335-1:2012+A11:2014+A13:2017, EN62233:2008, Machinery Directive 2006/42/EC, IEC 60335-2-89:2010, AMD1:2012, AMD2:2015, IEC60335-1:2010, AMD1:2013, AMD2:2016, (EU) 2019/2018, (EU) 2019/2024, 2021/341, 2021/340
References to the relevant harmonised standards used, or references to the specifications in relation to which conformity is declared:	EN 61000-3-2
Additional information:	The appliance is intended exclusively for storing beverages

EU DECLARATION OF CONFORMITY

Ref. Ares In accordance with EN ISO 17050-1:2004

Model number (unique identification of the product):	OTF 87 BE
Name and address of the manufacturer or his authorised representative:	Scandomestic A/S Linåvej 20 8600 Silkeborg Denmark
This declaration of conformity is issued under the sole responsibility of the manufacturer (or installer):	Scandomestic A/S Linåvej 20 8600 Silkeborg Denmark
Object of the declaration (identification of product allowing traceability. It may include a colour image of sufficient clarity to enable the identification of the product) Product: Supermarket Freezer Brand: Scancool Colour: Black	
The object of the declaration described in point 4 is in conformity with the relevant Union harmonisation legislation:	IEC 60335-2-89:2019, IEC 60335-1:2010, COR1:2010, COR2:2010, AMD1:2013, COR1:2014, AMD2:2016, COR1:2016, EN IEC 61000-6-3:2021, EN IEC 61000-6-1:2019, EMC 2014/30/EU, EU 2019/2018, 2017/1369, EU 2019/2024, 2009/125/EC, EU 2021/340, EU 2021/341
References to the relevant harmonised standards used, or references to the specifications in relation to which conformity is declared:	EN 61000-3-2
Additional information:	The appliance is intended exclusively for storing beverages.